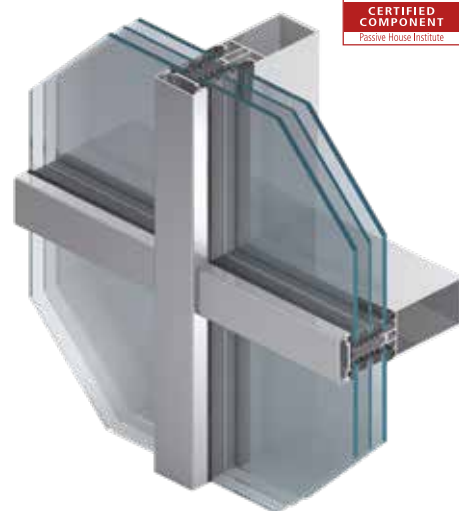




LET'S BUILD A BETTER FUTURE

## System fasadowy **MB-SR50N** **MB-SR50N HI+**

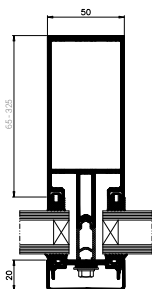
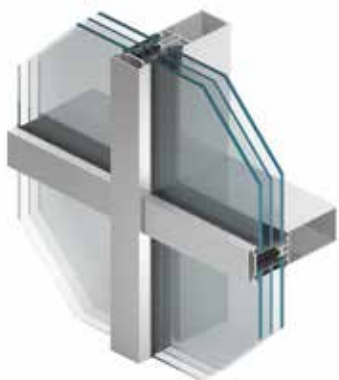
System słupowo-ryglowy MB-SR50N przeznaczony jest do konstruowania i wykonywania lekkich ścian osłonowych typu zawieszanego i wypełniającego oraz dachów, świetlików i innych konstrukcji przestrzennych. Zgodnie z aktualnymi trendami w architekturze umożliwia zlicowanie profili słupów i rygli od strony wewnętrznej fasady oraz uzyskanie różnych wersji wyglądu zewnętrznego. System ten jest również podstawą wersji o podwyższonej izolacyjności termicznej MB-SR50N HI+ i rozwiązań przeciwpożarowych, jest także powiązany z konstrukcjami różnego rodzaju okien: odchylno-wysuwnych, połączonych i zintegrowanych z fasadą. Dzięki bogatej ofercie rozwiązań opartych na fasadzie MB-SR50N architekci i projektanci mogą realizować nawet najbardziej śmiałe pomysły w zakresie konstrukcji aluminiowo-szklanych.



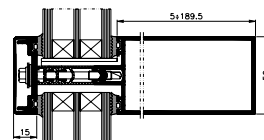
nowoczesny wygląd fasady

swoboda w projektowaniu

MB-SR50N / MB-SR50N HI



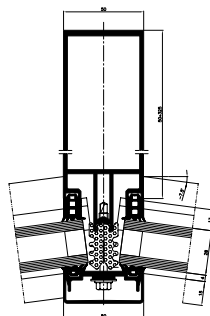
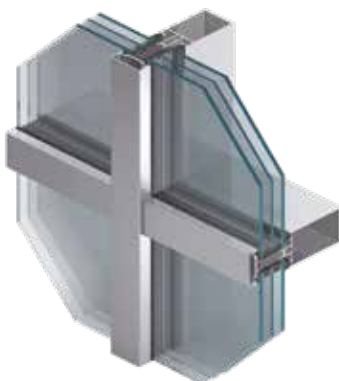
przekrój przez słup MB-SR50N



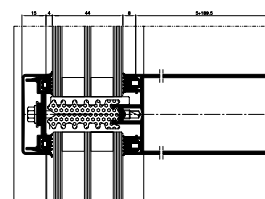
przekrój przez rygiel MB-SR50N

Systemy MB-SR50N oraz wersja o podwyższonej izolacji cieplnej MB-SR50N HI, przeznaczone są do konstruowania i wykonywania lekkich ścian osłonowych typu zawieszanego i wypełniającego oraz dachów, świetlików i innych konstrukcji przestrzennych. Zgodnie z aktualnymi trendami w architekturze umożliwia zlicowanie profili słupów i rygli od strony wewnętrznej fasady oraz uzyskanie różnych wersji wyglądu zewnętrznego. System ten jest również podstawą rozwiązań przeciwpożarowych.

MB-SR50N HI+



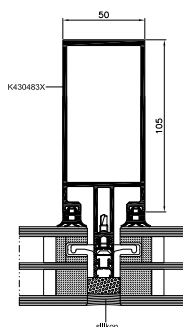
przekrój przez słup – 7,5 %



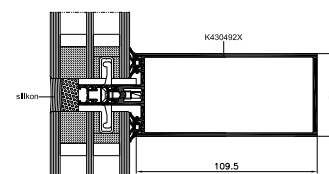
przekrój przez rygiel

Wersja o najlepszych parametrach izolacji termicznej i akustycznej, w której zastosowano zmodyfikowany izolator z materiału PE. Odpowiedni kształt tego izolatora oprócz wysokiej ochrony przed przenikaniem ciepła zapewnia także właściwe prowadzenie wkrętów mocujących listwy dociskowe, co jest istotne w trakcie montażu fasady. Nowe akcesoria w tym systemie dają także większą swobodę doboru szkła.

MB-SR50N EFEKT



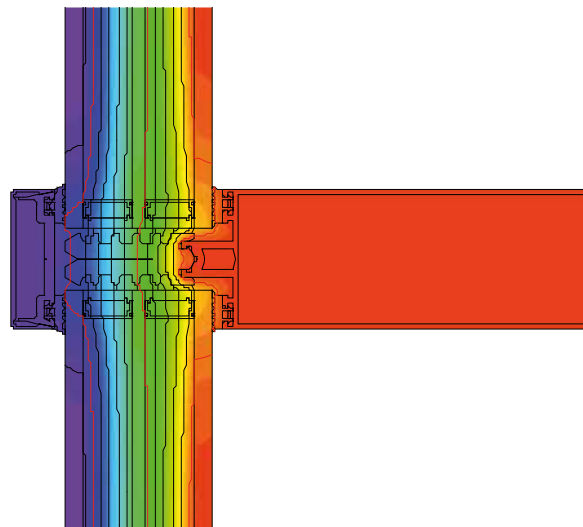
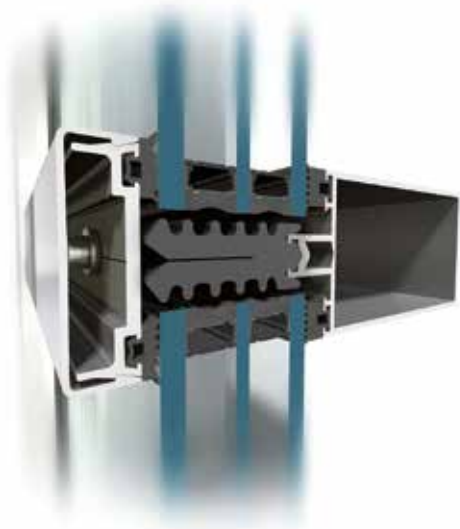
przekrój przez słup



przekrój przez rygiel

Fasada, która dzięki zastosowaniu specjalnego systemu mocowania szyb daje od zewnątrz jednolity obraz gładkiej szklanej ściany podzielonej strukturą pionowych i poziomych linii szerokości dwóch centymetrów. Można w niej stosować duże i ciężkie wypełnienia ze szkła jedno- lub dwukomorowego, w tym także pakiety z szybą laminowaną oraz panele nieprzeźierne na bazie szkła zespolonego.





rozmieszczenie izoterm w fasadzie MB-SR50N HI+

## FUNKCJONALNOŚĆ I ESTETYKA

- połączenia kątowe umożliwiające swobodne kształtowanie zabudowy aluminiowej
- słupy i rygle o "ostrych" krawędziach pozwalające budować konstrukcje nośne fasad o wyglądzie jednolitej kratownicy
- odmiany estetyczne fasady oraz szereg profili nakładkowych o różnych kształtach zapewniają uzyskanie wielu wariantów obrazu elewacji
- szeroki wybór elementów otwieranych w fasadzie: różnego typu okna i drzwi, w tym okna połaciowe MB-SR50N RW, okna zintegrowane z fasadą MB-SR50N IW, a także okna odchylne i otwierane równolegle MB-SR50N OW
- duży zakres szklenia oraz dostępne izolatory i akcesoria pozwalają uzyskać wysoki poziom izolacyjności termicznej fasad
- możliwość gięcia profili i budowy konstrukcji łukowych

DANE TECHNICZNE	MB-SR50N MB-SR50N HI+	MB-SR50N HI	MB-SR50N EFEKT	MB-SR50N IW	MB-SR50N OW	MB-RW
Głębokość słupów	50 – 325 mm			85 – 125 mm	—	—
Głębokość rygli	5 – 209,5 mm			49,5 – 129,5 mm	—	—
Sztywność słupów (zakres wsp. Ix)	26,04 – 4123,45 cm <sup>4</sup>			70,43 – 245,70 cm <sup>4</sup>	—	—
Sztywność rygli (zakres wsp. Iz)	0,79 – 629,54 cm <sup>4</sup>			23,76 – 205,98 cm <sup>4</sup>	—	—
Zakres szklenia	24 – 56 mm	24 – 52 mm	24 – 56 mm	24 – 56 mm	28 – 41 mm	32 – 51 mm

PARAMETRY TECHNICZNE	MB-SR50N MB-SR50N HI+	MB-SR50N HI	MB-SR50N EFEKT	MB-SR50N IW	MB-SR50N OW	MB-RW
Przepuszczalność powietrza	AE 1200, EN 12152			třída 4, EN 12152		
Wodoszczelność	RE 1200, EN 12154	RE 1500, EN 12154	RE 1200, EN 12154	E 1500, EN 12208	E 1650, EN 12208	E 1800, EN 12208
Odporność na obciążenie wiatrem	2400 Pa, EN 13116			E 2400, EN 12210	třída C5, EN 12210	2,4 kN/m <sup>2</sup> , EN 12210
Izolacyjność termiczna	U <sub>f</sub> od 0,7 W/(m <sup>2</sup> K)	U <sub>f</sub> od 1,0 W/(m <sup>2</sup> K)	U <sub>f</sub> od 1,1 W/(m <sup>2</sup> K)	U <sub>f</sub> od 1,6 W/(m <sup>2</sup> K)	—	U <sub>f</sub> od 1,8 W/(m <sup>2</sup> K)
Odporność na uderzenie	I5/E5, EN 14019			—		klasa 4, EN 1873