

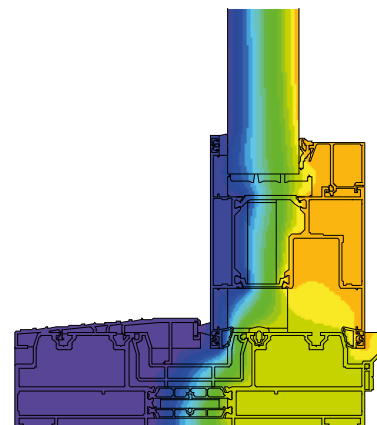


System drzwi podnosząco-przesuwanych **MB-77HS**

Drzwi podnosząco-przesuwne są idealną propozycją jako zabudowa łącząca pokoje lub ogrody zimowe ze środowiskiem zewnętrznym, stanowią wygodne wyjścia na balkon, taras lub otwartą przestrzeń ogrodu. Umożliwiają bardzo dobry kontakt z otoczeniem, a w pozycji otwartej nie zabierają miejsca we wnętrzu pomieszczenia, co dodatkowo podnosi komfort ich użytkowania. System MB-77HS należy do produktów o najlepszych parametrach i spełnia wszelkie wymagania stawiane tej grupie produktów. Posiada dwa różniące się izolacją termiczną warianty konstrukcji: ST i HI. Budowa profili pozwala na wykonywanie ekskluzywnych drzwi o dużych gabarytach, wypełnionych szkłem jedno- lub dwukomorowym, a zastosowane materiały i rozwiązania techniczne pomagają osiągnąć wysoki stopień ochrony cieplnej i akustycznej. Dzięki swym właściwościom system ten doskonale sprawdza się zarówno w budynkach jednorodzinnych, jak i w komfortowych apartamentach lub hotelach.

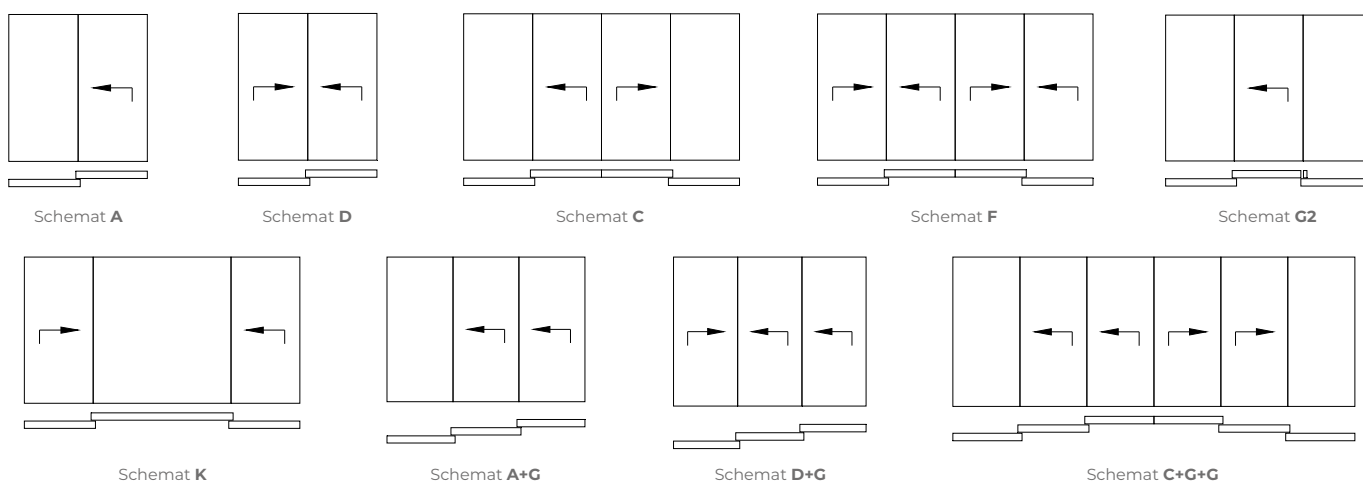


duże możliwości konstrukcyjne

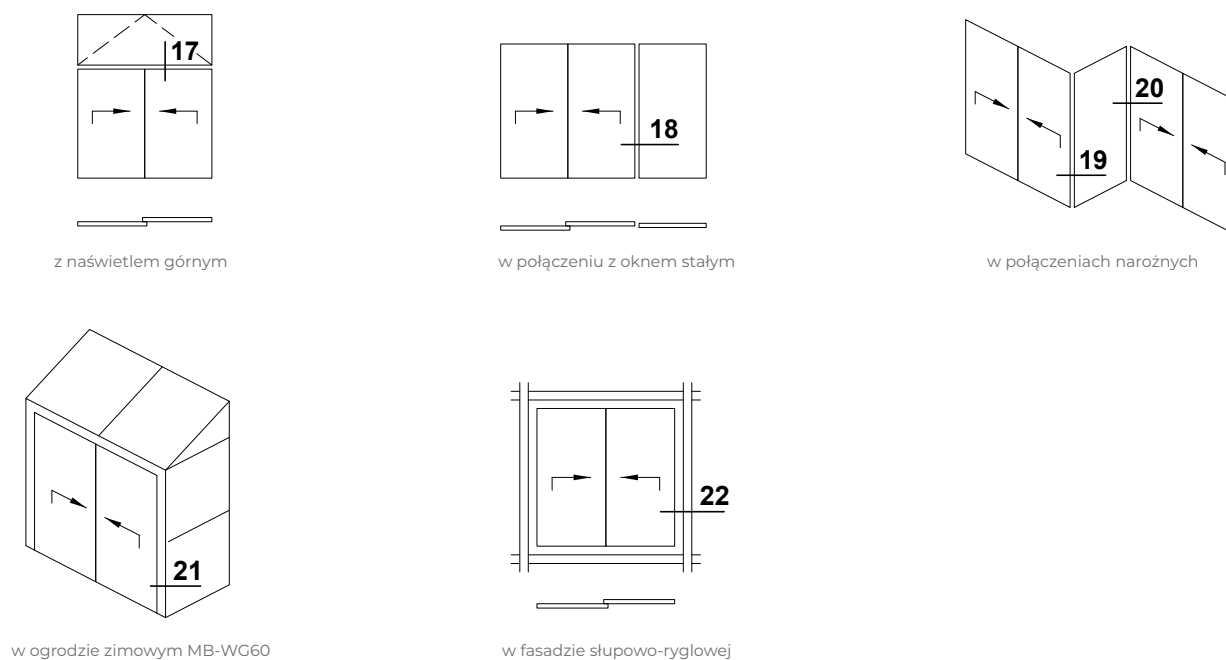


Rozkład izoterm w drzwiach MB-77HS HI

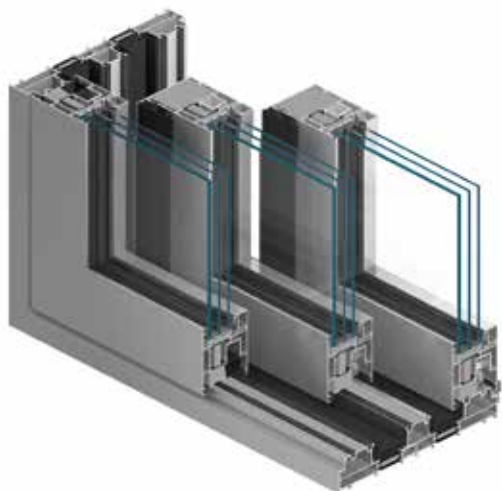
DOSTĘPNE UKŁADY DRZWI



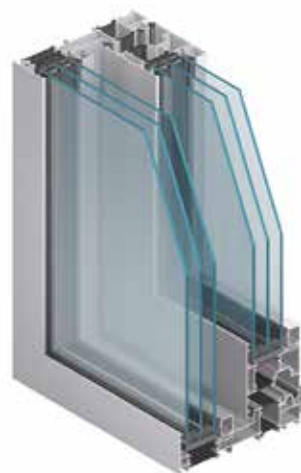
ESTETYCZNE POŁĄCZENIA DRZWI W ZABUDOWIE



ROZWIĄZANIA KONSTRUKCYJNE



ościeznica 3-szynowa



szklenie stałe w ościeźnicy



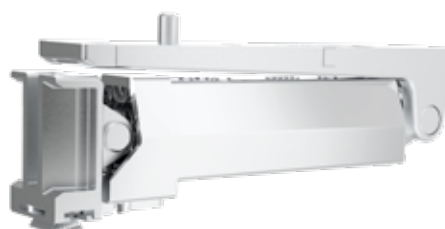
połączenie narożne otwierane



MECHANIZMY UŁATWIAJĄCE OBSŁUGĘ



napęd HS-Master



machanizm GU LIFT UNIT
ułatwiający podnoszenie skrzydła drzwi



FUNKCJONALNOŚĆ I ESTETYKA

- wytrzymałe i smukłe profile umożliwiają budowę niskoprogowych drzwi o ciężarze skrzydła do 600 kg, wysokości do 3,2 m i szerokości do 3,3 m
- ościeżnice dostępne są w dwóch wersjach: 2-szynowe oraz 3-szynowe
- możliwość zabudowy narożnej 90° i 270° – wyjątkowo duża przestrzeń po otwarciu drzwi
- wąski słupek o szerokości 47 mm
- wygodne rozwiązania z niskim progiem
- szeroki zakres wypełnień, uwzględniający stosowanie zestawów jedno- lub dwukomorowych, a także przekładki termiczne oraz dodatkowe akcesoria i wkłady izolacyjne pozwalają osiągnąć bardzo dobre parametry cieplne i akustyczne konstrukcji
- listwy przyszybowe w trzech wersjach wyglądu: Standard (prostokątne), Prestige (zaokrąglone) i Style (kształtowe)
- zamknięty kształt listew do szklenia oraz detale antywyważeniowe pozwalają uzyskać podwyższone własności antywłamaniowe bez zmian istotnych elementów konstrukcyjnych drzwi
- specjalne kształty uszczelki przymykowej i przyszybowej oraz odpowiednie okucia zapewniają wysoką szczelność na przenikanie przez drzwi wody i powietrza
- profile dostosowane są do montażu wielu dostępnych na rynku okuć ryglowanych ręcznie i za pomocą automatyki
- duży stopień kompatybilności z systemem MB-86 umożliwia estetyczne połączenia drzwi MB-77HS z oknami oraz stosowanie wspólnych komponentów do ich produkcji
- szeroka gama kolorystyczna umożliwiająca aranżacje drzwi w dowolny i niezależny wystrój otoczenia zarówno zewnętrznego jak i wewnętrznego

DANE TECHNICZNE	MB-77HS / MB-77HS HI
Głębokość ramy	174 mm (profil 2-szynowy), 271 mm (profil 3-szynowy)
Głębokość skrzydła	77 mm
Grubość szklenia	13,5 – 58,5 mm
MIN. SZEROKOŚĆ WIDOKOWA Kształtowników	
Rama	48 mm
Skrzydło	94,5 – 105,5 mm

PARAMETRY TECHNICZNE	MB-77HS / MB-77HS HI
Przepuszczalność powietrza	klasa 4, EN 12207
Wodoszczelność	klasa 9A, EN 12208
Izolacyjność termiczna	U_f od 1,4 W/(m ² K), U_w od 0,84 W/(m ² K)*
Odporność na obciążenie wiatrem	do klasy C4, EN 12210

* - U_w dla drzwi MB-77HS HI o wymiarach skrzydła 3,0x2,9 m, ze szkłem $U_g=0,5$ W/(m²K) z ramką Chromatech Ultra